

შ ე თ ა ნ ხ მ ე ბ ა №1

ხელშეკრულებაში ცვლილებების შეტანაზე

18 დეკემბერი 2015 წ.

სენაკი

2015 წლის 28 ოქტომბრის სენაკის მუნიციპალიტეტის გამგებლის N1070 ბრძანების საფუძველზე სარეზერვო ფონდიდან გამოყოფილი თანხით, მთლიანი ან ნაწილობრივი სამშენებლო სამუშაოები და სამოქალაქო მშენებლობის სამუშაოების (აკაკი ხორავას სახელობის სენაკის დრამატული თეატრის მიმდებარე ტერიტორიიდან ი. ჭავჭავაძის ქუჩის გასწვრივ დელე „ფიცუ“-მდე სადრენაჟო და სანიაღვრე არხის მოწყობის სამუშაოები) შესყიდვა, გამარტივებული შესყიდვა, ხელშეკრულება №259 13 ნოემბერი 2015 წ.

შემსყიდველი: სენაკის მუნიციპალიტეტი, მუნიციპალიტეტის გამგებლის მოადგილე, გამგებლის პირველი მოადგილის მ/შემსრულებელი ნატო ფულარია სახით (შემდგომში „შემსყიდველი“)

მიმწოდებელი: შპს „მშენსერვისი-7“ (მის: სენაკი, რუსთაველის ქ. №251) საიდენტიფიკაციო კოდი: 439862221; საბანკო რეკვიზიტები: ანგარიშის №GE61TB7874936050100002; სს „თიბისი ბანკი“, ბანკის კოდი TBCBGE22; (შემდგომში 'მიმწოდებელი) წარმოდგენილი დირექტორის აკაკი დავითაიას სახით

ვმოქმედებთ რა სახელმწიფო შესყიდვების კანონით და ხელშეკრულების მე-8 მუხლის საფუძველზე

შევთანხმდით შემდეგზე:

მუნიციპალიტეტის გამგეობაში შემოსული 2015 წლის 17 დეკემბრის №01/5718 წერილის და 2015 წლის 1 დეკემბრის №01/5452 მოხსენებითი ბარათის საფუძველზე „შემსყიდველი“ და „მიმწოდებელი“ შევთანხმდით შევიტანოთ ცვლილებები 2015 წლის 13 ნოემბრის №259 ხელშეკრულებაში.

1. მიმწოდებლის მიერ სამუშაოების წარმოების პროცესში ხელშეკრულების ხარჯთაღრიცხვით გათვალისწინებული სამუშაოების შეცვლის აუცილებლობიდან გამომდინარე შევიდეს ცვლილება მხარეთა შორის 2015 წლის 13 ნოემბრის გაფორმებულ სახელმწიფო შესყიდვების შესახებ №259 ხელშეკრულებით განსახორციელებელი სამუშაოებისათვის გაფორმებულ ხარჯთაღრიცხვაში.
2. წინამდებარე დანართი შეთანხმებაზე, თანდართული მიმწოდებლის მიერ წარმოდგენილი და შემსყიდველთან შეთანხმებული კორექტირებული ხარჯთაღრიცხვა წარმოადგენს ძირითადი ხელშეკრულების განუყოფელ ნაწილს.
3. ხელშეკრულების დანარჩენი პუნქტები და დებულებები შეუცვლელია და მხარეები ადასტურებენ მათ მიმართ თავიანთ ვალდებულებებს, ისევე როგორც მთლიანად ხელშეკრულების მიმართ.
4. წინამდებარე შეთანხმება შედგენილია 3 ეგზემპლარად.
5. შეთანხმება ძალაში შედის მხარეთა მიერ მისი ხელმოწერის მომენტიდან.

შემსყიდველი:

მუნიციპალიტეტის გამგებლის მოადგილე,
გამგებლის პირველი მოადგილის მ/შემსრულებელი



ნ. ფულარია

მიმწოდებელი:

შპს „მშენსერვისი-7“-ის
დირექტორი



ა. დავითაია

სენაკის მუნიციპალიტეტის გამგებელს
ბატონ გ. დგებუაძეს

სენაკის მუნიციპალიტეტის გამგეობის
სივრცითი მოწყობის, არქიტექტურის,
მშენებლობის, ინფრასტრუქტურის,
კეთილმოწყობის და საზოგადოებრივი
მომსახურების სამსახურის

მოხსენებითი ბარათი

სენაკის მუნიციპალიტეტის გამგეობისა და შ.პ.ს. „მშენსერვისი-7“-ს შორის 2015 წლის 13 ნოემბრის N259 ხელშეკრულებით შესასრულებელ სამუშაოების პროექტით გათვალისწინებულია შ. რუსთაველისა და მ. კოსტავას ქუჩების კვეთასთან მ. კოსტავას ქუჩის გადაკვეთა და 17 გრძ. მეტრზე დახურული არხის მოწყობა. სამუშაოების დაწყებისას, ობიექტის დათვალიერების დროს გამოიკვეთა, რომ ამ მონაკვეთზე არსებობს 12 გრძ. მეტრზე არხი, რომელიც გამტარიანია და ახალი არხის მოწყობა აუცილებლობას არ წარმოადგენს.

მიზანშეწონილად მიგვაჩნია მიღებული ეკონომია მოხმარდეს ჭავჭავაძის ქუჩის გასწვრივ არსებული სანიაღვრე არხის გადახურვის ფილების რეაბილიტაციას, რადგან არსებული ფილების (სიმკარების) 80% დაზიანებულია და მათი კვლავ მონტაჟი ყოვლად დაუშვებელია.

საჭიროა პროექტის კორექტირება ობიექტის საერთო სახარჯთაღრიცხვო ღირებულების შეუცვლელად.

გთხოვთ განიხილოთ.

სამსახურის უფროსი:

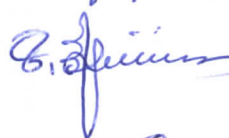


ბ. ოდიშარია

შემსრულებლები:



ვ. ვაჩავა



ბ. პატარაია



ბ. ჯანაშია



ბ. ბაჩიავა

№609
02.12.15

სენაკის მუნიციპალიტეტის გამგეობის
სარეგისტრაციო № 2259
" 01 " 12 2015

საქართველო
სენაკის მუნიციპალიტეტის
გამგეობა
სარეგისტრაციო № 0115452
" 01 " 12 2015

სენაკის მუნიციპალიტეტის
გამგებულს ბატონ გოჩა დგებუაძეს

ბატონო გოჩა,

თქვენგან შემოსული 03.12.2015 წლის №01/4017 კორესპონდენციის თანახმად აკაკი ხორავას სახელობის სენაკის დრამატული თეატრის მიმდებარე ტერიტორიიდან ი. ჭავჭავაძის ქუჩის გასწვრივ დელე „ფიცუ“-მდე სადრენაჟო და სანიაღვრე არხის მოწყობის სამუშაოების პროექტში შეტანილია ცვლილებები და წარმოგიდგინო კორექტირებულ სახარჯთაღრიცხვო დოკუმენტაციას.

ქ. თბ. ჭ. დგებუაძეს

*გთხოვთ იმუშაოთ
კათონ უნდაძეს.*

სტ/ს

პატივისცემით,

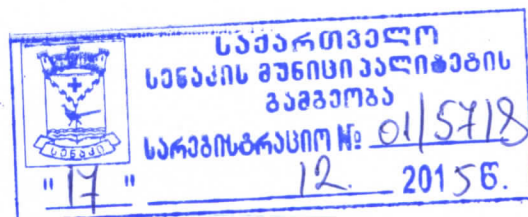
ი/მ „მალხაზი ადამია“:

17.12.15წ



მ. ადამია

*4623
21.12.15წ.*



*17 12 5
2387*

ქვემოთხსენიებულია მითითებული

2015 წ.

ხელმოწერა

ბ.ა.

დაცემულია ღირებულება

2015 წ.

ხელმოწერა

ბ.ა.

აბაკი ხორავას სახელობის სენაკის დრამატული ტეატრის მიმდებარე ტერიტორიიდან ი. ჰაგვაკამის ქუჩის ბასწვრივ ღელე „ფიცუ“-მდე საღრმეაშო და სანიავრომ არხის მოწყობის სამუშაოები

ქვემოთხსენიებულია სამუშაოების აღწერა

სახარჯთაღრიცხვო ღირებულება 24540,00 ლარი

№	ხარჯთაღრიცხვა და ანბანის №	თანხის, ობიექტის და სამუშაოს დასახელება	სახარჯთაღრიცხვო ღირებულება				სამართი სახარჯთაღრიცხვო ღირებულება
			საშემოსულო სამუშაოები	სამონტაჟო სამუშაოები	მოწყობითობა, აშენი, ინჟინერია	სხვადასხვა ხარჯები	
1	2	3	4	5	6	7	8
1		თანხა 2, ძირ. საშენობლო ობიექტი					
		აბაკი ხორავას სახელობის სენაკის დრამატული ტეატრის მიმდებარე ტერიტორიიდან ი. ჰაგვაკამის ქუჩის ბასწვრივ ღელე „ფიცუ“-მდე საღრმეაშო და სანიავრომ არხის მოწყობის სამუშაოები	19 806,29				19 806,29
		გაუმჯობესებული სამუშაოები 5%	990,32				990,32
		ჯამი	20 796,61	0,00			21 556,61
		დ.ბ. 18 %	3 743,39				3 880,19
		სულ ჯამი	24 540,00	0,00			24 540,00
		საერთო ჯამი	24 540,00	0,00			25 300,00

შეამოწმა:

მ. აღაბია



აკაკი ხორავას სახელობის სენაკის დრამატული ტეატრის მიმდებარე ტერიტორიიდან ი. ჭავჭავაძის ქუჩის
ბასწვრივ ღელე „ვიცუ“-მდე საღრმნაშო და სანიაღვრე არხის მოწყობის სამუშაოები

კორექტირებულ ხარჯთაღრიცხვა

სახარჯთაღრიცხვო ღირებულება
სახარჯთაღრიცხვო ხელფასი
ნორმატიული შრომატევადობა

19806,29 ლარი
5985,74 ლარი
997,62 კ/სთ

შეღებნილია 1984 წლის ნორმებით,
შეღებნილია 2015 წლის III კვარტლის მიმდინარე ფასეუბი

№	შრომი	სამუშაოს დასახელება	ბანხ. ერთ.	რაოდ.	ერთ. ღირებ.	მთლიანი ღირებ.
1	2	3	4	5	6	7,00
<i>თავი I რუსთაველის ქუჩა</i>						
1	27-9-4	ასფალტო გებტონის საფარის დემონტაჟი სანბრევი ჩაქუჩებით 6X1X0,1	100 მ3	0,0064		9,27
		შრომის დანახარჯი 0.0064X160	კ/სთ	1,02	6,00	6,12
	13-316	სანბრევი ჩაქუჩები 0.0064X77.5	მ/სთ	0,50	6,29	3,15
2	1-23-8	ბრუნტის ბათხრა ექსკავატორით 6X1X0,1	1000 მ3	0,0064		18,00
		შრომის დანახარჯი 0.0064X60.8	კ/სთ	0,389	4,60	1,79
	0,13-121	ექსკავატორი 0.0064X143X1	მ/სთ	0,915	17,56	16,07
		სხვა მანქანები 0.0064X6.89	ლარი	0,044	3,20	0,14
3	23-1-3	მილისთვის ხრეშის გალიშის მოწყობა 6X0,2X1	10მ ³	0,120		20,74
		შრომის დანახარჯი 0.12X17.8X1	კ/სთ	2,136	6,00	12,82
		ხრეში 0.12X11X1	მ ³	1,320	6,00	7,92
4	22-8-8	კლასმასის ბოფორირებული მილის მონტაჟი 300 მმ არსებულ ჭანთან დაერთვებით	1 კმ	0,0060		128,22
		შრომის დანახარჯი 0.006X403	კ/სთ	2,42	6,00	14,52
	13-42	300 მმ კლასმასის მილი 0.006X1010	მ/სთ	6,06	18,70	113,32
		მასალები 0.006X20.4	ლარი	0,12	3,2	0,38
5	23-17-4	მონოლითური ჭის მოწყობა გებტონით (კედლის გამორტყევა ერთ ადგილას)	10 მ3	0,0800		263,25
		შრომის დანახარჯი 0.08X43	კ/სთ	3,44	6,00	20,64
	4.1-311	გებტონი B-25	მ3	0,74	108,00	79,92
	4.1-337	ჰვიზა-ცემენტის ხსნარი 100 მ 0.08X0.49	მ3	0,039	82,00	3,20
	5.1-121	საყალიბე ფარი 0.08X0.75	მ2	0,06	10,50	0,63
	საბაზრ	ხუვი (ლითონის კუთხოვანაში ჩასმული კუთხოვანის ცხაური)	ც	1,00	150,00	150,00
		მანქანები 0.08X3.85	ლარი	0,31	3,2	0,99
		მასალები 0.08X30.8	ლარი	2,46	3,2	7,87
6	23-1-2	მილის ტანის შევსება ღორღით	10მ ³	0,975		302,54
		შრომის დანახარჯი 0.975X17.8X1	კ/სთ	17,355	6,00	104,13
	4.1-196	ღორღი 0.975X11X1	მ ³	10,725	18,50	198,41
7	27-39-1 27-40-1	საფარის ქვედა ფენის მოწყობა მსხვილმარცვლოვანი ასფალტგებტონით 5 სმ. სისქით	1000 მ2	0,00600		87,22
		შრომის დანახარჯი 0.006X37.64	კ/სთ	0,23	6,00	1,38
	13-223	ასფალტგებტონის დამზები 0.006X3.02	მ/სთ	0,02	22,46	0,45
	13-210	სატკეპნი 5ტ. 0.006X3.7	მ/სთ	0,02	17,97	0,36
	13-211	სატკეპნი 10ტ. 0.006X11.1	მ/სთ	0,07	21,32	1,49
	4.1-428	ასფალტგებტონი 0.006X121.6	ტ	0,73	114,00	83,22
		მანქანები 0.006X2.3	ლარი	0,01	3,20	0,03
	მასალები 0.006X14.9	ლარი	0,09	3,20	0,29	
27-39-1 27-40-1	საფარის ქვედა ფენის მოწყობა წვრილმარცვლოვანი ასფალტგებტონით 5 სმ. სისქით	1000 მ2	0,00600		91,60	

8		შრომის დანახარჯი 0.006X37.64	კ/სთ	0,23	6,00	1,38
	13-223	ასფალტბეტონის დამბევი 0.006X3.02	მ/სთ	0,02	22,46	0,45
	13-210	სატკეპნი 5ტ. 0.006X3.7	მ/სთ	0,02	17,97	0,36
	13-211	სატკეპნი 10ტ. 0.006X11.1	მ/სთ	0,07	21,32	1,49
	4.1-430	წვრილმარცვლოვანი ასფალტბეტონი 0.006X12.6	ტ	0,73	120,00	87,60
		მანქანები 0.006X2.3	ღარი	0,01	3,20	0,03
	მასალები 0.006X14.9	ღარი	0,09	3,20	0,29	
9	27-9-4	ასფალტო ბეტონის საფარის დემონტაჟი სანბრევი ჩაქურხებით ბორღიურის მოსაწყობად 13X0,15X0,1	100 მ3	0,00195		2,93
		შრომის დანახარჯი 0.002X160	კ/სთ	0,32	6,00	1,92
	13-316	სანბრევი ჩაქურხები 0.002X77.5	მ/სთ	0,16	6,29	1,01
10	1-80-3	ბრუნტის დამუშავება ხელით ბორღიურის მოსაწყობად 0,15X0,1X13	100მ ³	0,00195		2,18
		შრომის დანახარჯი 0.002X206X1.15	კ/სთ	0,474	4,60	2,18
11	6-11-1	ბორღიურის მოწყობა მონოლითური ბეტონით 0,15X0,4X13	100 მ3	0,00780		97,64
		შრომის დანახარჯი 0.0078X281X1	კ/სთ	2,19	4,60	10,07
		სხვა მანქანები 0.0078X33X1	ღარი	0,26	3,20	0,83
	04,1-308	ბეტონი მ-200 0.0078X102	მ3	0,80	96,00	76,80
	5,1-121	საქალიბე შარი 0.0078X71.7	მ2	0,56	10,50	5,88
	5,1-24	ღახის მასალა III ხარისხის 0.0078X1.65	მ3	0,01	370,00	3,70
	1,10-20	სამშენებლო ჭანჭიკი 0.0078X9	კმ	0,07	2,80	0,20
	სხვა მასალები 0.0078X6	ღარი	0,05	3,20	0,16	
12	01 14	ხედივტი ბრუნტის და ნამტვრევების გატანა 10 კმ-ზე	ტ	13,8200	5,21	72,00

თავი II კონტაგას ქუჩა

1	46-31-2	დაზინანებული დეკორატიული ვილები დემონტაჟი (2,9+2,7)/2X30	100 მ ²	0,8400		130,59
		შრომის დანახარჯი 0.84X32.3X1	კ/სთ	27,13	4,60	124,80
		სხვა მანქანები 0.84X2.15X1	ღარი	1,81	3,20	5,79
2	1-80-3	ბრუნტის დამუშავება ხელით ჰისა და არხის ზედაპირის გასაწმენდად	100მ ³	0,16000		174,36
		შრომის დანახარჯი 0.16X206X1.15	კ/სთ	37,904	4,60	174,36
3	46-31-2	არხის თავზე მონოლითური რკ/ბეტონის სახურავის დემონტაჟი	100 მ ²	0,2200		34,21
		შრომის დანახარჯი 0.22X32.3X1	კ/სთ	7,11	4,60	32,71
		სხვა მანქანები 0.22X2.15X1	ღარი	0,47	3,20	1,50
4	1-80-3	არხის ამოწმენდა ხელით	100მ ³	0,18000		196,15
		შრომის დანახარჯი 0.18X206X1.15	კ/სთ	42,642	4,60	196,15
5	27-22-3	რკ/ბეტონის ანაკრები ვილის მონტაჟი, 22X12X0.1	მ3	2,64		1112,51
		შრომის დანახარჯი 2.64X1.62	კ/სთ	4,28	6,00	25,68
		ამწე 2.64X0.216	მ/სთ	0,57	29,31	16,71
		რკ/ბეტონის ვილა ორმაგი არმირებით 2.64X1	მ3	2,64	400,00	1056,00
	4,1-337	ქვიშა-ცემენტის ხენარი 2.64X0.0072	მ3	0,02	82,00	1,64
	4,1-311	ბეტონი B-25 2.64X0.0042X1	მ3	0,011	108,00	1,19
		ბითუმის მასტიკა 2.64X0.0046	ტ	0,01	950,00	9,50
		სხვა მანქანები 2.64X0.114	ღარი	0,30	3,20	0,96
	სხვა მასალები 2.64X0.0968	ღარი	0,26	3,20	0,83	
6	23-17-4	მონოლითური ოთხკუთხეა ჰის მოწყობა ბეტონით 1X1X1	10 მ3	0,0800		388,25
		შრომის დანახარჯი 0.08X43	კ/სთ	3,44	6,00	20,64
	4,1-311	ბეტონი B-25	მ3	0,74	108,00	79,92
	4,1-337	ქვიშა-ცემენტის ხენარი 100 მ 0.08X0.49	მ3	0,039	82,00	3,20
	5,1-121	საქალიბე შარი 0.08X0.75	მ2	0,06	10,50	0,63

	საბაზრ	კლიმერული ხუფი	ც	1,00	125,00	125,00
		კუთხოვანის ცხაური	ც	1,00	150,00	150,00
		მანქანები 0.08X3.85	ლარი	0,31	3,2	0,99
		მასალები 0.08X30.8	ლარი	2,46	3,2	7,87
7	23-1-2	ტერიტორიის მომანდაკება ღორლით სისქით 10 სმ	10მ ³	1,500		465,45
		შრომის დანახარჯი 1.5X17.8X1	კ/სთ	26,700	6,00	160,20
	4,1-196	ღორლი 1.5X11X1	მ ³	16,500	18,50	305,25
8	11-20-1	ტროტუარის მოწყობა დეკორატიული 4 სმ სისქის ფილებით 4% ქვიშა-ცემენტის ნარევი	100 მ ²	0,8400		1 745,77
		შრომის დანახარჯი 0.84X77.9X1	კ/სთ	65,436	6,00	392,62
		4% ქვიშა-ცემენტის ნარევი 0.84X8X1	მ3	6,720	35,00	235,20
	12,1-10	დეკორატიული ფილა 0.84X101X1	მ2	84,840	12,70	1 077,47
		სხვა მანქანები 0.84X10.4X1	ლარი	8,736	3,20	27,96
		სხვა მასალები 0.84X4.66	ლარი	3,914	3,20	12,52
9	თ 14	ხედმეტი ბრუნტის და ნამტვირევის გატანა 10 კმ-ზე	ტ	6,880	5,21	35,84

თავი III ჰავზავების ქუნა

1	6-1-1	არსებული 3ც ჰის თაროების შემაღლება გეტონით	100 მ3	0,0050		53,57
		შრომის დანახარჯი 0.005X137X1	კ/სთ	0,69	4,60	3,17
	4,1-308	გეტონი მ-200 0.005X102	მ3	0,51	96,00	48,96
		სხვა მანქანები 0.005X28.3X1	ლარი	0,14	3,20	0,45
		სხვა მასალები 0.005X62	ლარი	0,31	3,20	0,99
2	23-23-1	არსებული 1 ცალი თუჯის ხუფის და ახალი 1 ცალი ლითონის კუთხოვანაში ჩასმული ზოლოვანის ცხაურის მოწყობა	ც	2,00		168,48
		შრომის დანახარჯი 2X1.54	კ/სთ	3,08	6,00	18,48
	საბაზრ	ხუფი (ლითონის კუთხოვანაში ჩასმული ზოლოვანის ცხაური)	ც	1,00	150,00	150,00
3	23-1-2	ჰების ირგვლივ ღორლის გალიშის მოწყობა ფილების დასაგებად 15X0,1	10მ ³	0,150		46,55
		შრომის დანახარჯი 0.15X17.8X1	კ/სთ	2,670	6,00	16,02
	4,1-196	ღორლი 0.15X11X1	მ ³	1,650	18,50	30,53
4	11-20-1	დეკორატიული 4 სმ სისქის ფილების მოწყობა 4% ქვიშა-ცემენტის ნარევი	100 მ ²	0,1500		311,75
		შრომის დანახარჯი 0.15X77.9X1	კ/სთ	11,685	6,00	70,11
		4% ქვიშა-ცემენტის ნარევი 0.15X8X1	მ3	1,200	35,00	42,00
		დეკორატიული ფილა 0.15X101X1	მ2	15,150	12,70	192,41
		სხვა მანქანები 0.15X10.4X1	ლარი	1,560	3,20	4,99
		სხვა მასალები 0.15X4.66	ლარი	0,699	3,20	2,24
5	40-31-2	არსებული დეკორატიული ფილების დემონტაჟი სანიადვრე არხის გასაწმენდად 62X((4,5+4)/2)	100 მ ²	2,6350		409,65
		შრომის დანახარჯი 2.635X32.3X1	კ/სთ	85,11	4,60	391,51
		სხვა მანქანები 2.635X2.15X1	ლარი	5,67	3,20	18,14
6	1-80-3	არხის თავზე არსებული ბრუნტის მოჭრა	100მ ³	0,94170		1 026,21
		შრომის დანახარჯი 0.9417X206X1.15	კ/სთ	223,089	4,60	1 026,21
7	46-23-2	ტროტუარის გეტონის საფარის დემონტაჟი	მ3	12,0000		1087,39
		შრომის დანახარჯი 12X13	კ/სთ	156,00	4,60	717,60
		მანქანები 12X9.63	ლარი	115,56	3,20	369,79
8	37-65-12	რკ/გეტონის ფილების დემონტაჟი	100 მ3	0,248		692,55
		შრომის დანახარჯი 0.248X275X1	კ/სთ	68,20	4,60	313,72
		სხვა მანქანები 0.248X57.5X1	ლარი	14,26	3,20	45,63
	13-43	ამფი 10 ტ 0.248X48X1	მ/სთ	11,90	28,00	333,20
9	1-80-3	არხის ამოწმენდა ხელით 1,2X0,4X62	100მ ³	0,43800		477,31
		შრომის დანახარჯი 0.438X206X1.15	კ/სთ	103,762	4,60	477,31

10	27-22-3	არხის დანახარჯი რკ/ბეტონის ფილაებით	მ3	4,00		1690,11
		შრომის დანახარჯი 4X1.62	კ/სთ	6,48	6,00	38,88
		ამწი 4X0.216	მ/სთ	0,86	29,31	25,21
		რ/ბეტონის ფილა 4X1	მ3	4,00	400,00	1600,00
	4.1-337	ქვიშა-ცემენტის ხსნარი 4X0.0072	მ3	0,03	82,00	2,46
	4.1-311	ბეტონი B-25 4X0.0042X1	მ3	0,017	108,00	1,84
		ბითუმის მასტიკა 4X0.0046	ტ	0,02	950,00	19,00
		სხვა მანქანები 4X0.114	ლარი	0,46	3,20	1,47
		სხვა მასალები 4X0.0968	ლარი	0,39	3,20	1,25
11	23-17-4	2 ცალი მონოლითური ჰის მოწყობა ბეტონით 1X1X1	10 მ3	0,1600		227,62
		შრომის დანახარჯი 0.16X43	კ/სთ	6,88	6,00	41,28
	4.1-311	ბეტონი B-25	მ3	1,49	108,00	160,92
	4.1-337	ქვიშა-ცემენტის ხსნარი 100 მ 0.16X0.49	მ3	0,078	82,00	6,40
	5.1-121	საყალიბი ფარი 0.16X0.75	მ2	0,12	10,50	1,26
		მანქანები 0.16X3.85	ლარი	0,62	3,2	1,98
		მასალები 0.16X30.8	ლარი	4,93	3,2	15,78
12	23-23-1	ჰის თავის მოწყობა პოლიმერული ხუფით	ც	2,00		458,48
		შრომის დანახარჯი 2X1.54	კ/სთ	3,08	6,00	18,48
		პოლიმერული ხუფი	ც	2,00	220,00	440,00
13	23-1-2	ლორღის ბალიშის მოწყობა ბეტონის დასაბეზად 263,5X0,05	10მ ³	1,3175		408,83
		შრომის დანახარჯი 1.3175X17.8X1	კ/სთ	23,452	6,00	140,71
	4.1-196	ლორღი 1.3175X11X1	მ ³	14,493	18,50	268,12
14	6-1-1	ბეტონის დასხმა ხისძით 5 სმ (263,5X0,05)	100 მ3	0,13175		1 411,40
		შრომის დანახარჯი 0.1318X137X1	კ/სთ	18,06	4,60	83,08
	4.1-308	ბეტონი მ-200 0.1318X102	მ3	13,44	96,00	1 290,24
		სხვა მანქანები 0.1318X28.3X1	ლარი	3,73	3,20	11,94
	სხვა მასალები 0.1318X62	ლარი	8,17	3,20	26,14	
15	1-80-3	ბრუნვის დამუშავება ხელით ჰისა და ჰის თავების მოსაწყობად	100მ ³	0,03000		32,69
		შრომის დანახარჯი 0.03X206X1.15	კ/სთ	7,107	4,60	32,69
16	46-24-2	რკ/ბეტონის ფილის დემონტაჟი ჰის მოსაწყობად	მ3	2,0700		115,62
		შრომის დანახარჯი 2.07X8.8X1	კ/სთ	18,22	4,60	83,81
		სხვა მანქანები 2.07X4.8X1	ლარი	9,94	3,20	31,81
17	23-17-4	2 ცალი მონოლითური ჰის კედლების მოწყობა ბეტონით	10 მ3	0,1600		227,62
		შრომის დანახარჯი 0.16X43	კ/სთ	6,88	6,00	41,28
	4.1-311	ბეტონი B-25	მ3	1,49	108,00	160,92
	4.1-337	ქვიშა-ცემენტის ხსნარი 100 მ 0.16X0.49	მ3	0,078	82,00	6,40
	5.1-121	საყალიბი ფარი 0.16X0.75	მ2	0,12	10,50	1,26
		მანქანები 0.16X3.85	ლარი	0,62	3,2	1,98
		მასალები 0.16X30.8	ლარი	4,93	3,2	15,78
18	23-23-1	ჰის თავის მოწყობა პოლიმერული ხუფით	ც	2,00		458,48
		შრომის დანახარჯი 2X1.54	კ/სთ	3,08	6,00	18,48
		პოლიმერული ხუფი	ც	2,00	220,00	440,00
19	23-17-4	ბზის პირას მონოლითური წყალსაწრები ჰების მოწყობა ბეტონით 0,5X0,5X0,5 4 ც	10 მ3	0,0500		71,67
		შრომის დანახარჯი 0.05X43	კ/სთ	2,15	6,00	12,90
	4.1-311	ბეტონი B-25	მ3	0,47	108,00	50,76
	4.1-337	ქვიშა-ცემენტის ხსნარი 100 მ 0.05X0.49	მ3	0,025	82,00	2,05
	5.1-121	საყალიბი ფარი 0.05X0.75	მ2	0,04	10,50	0,42
		მანქანები 0.05X3.85	ლარი	0,19	3,2	0,61
		მასალები 0.05X30.8	ლარი	1,54	3,2	4,93
20	23-23-1	ჰის თავის მოწყობა ცხაურით	ც	4,00		316,95
		შრომის დანახარჯი 4X1.54	კ/სთ	6,16	6,00	36,96

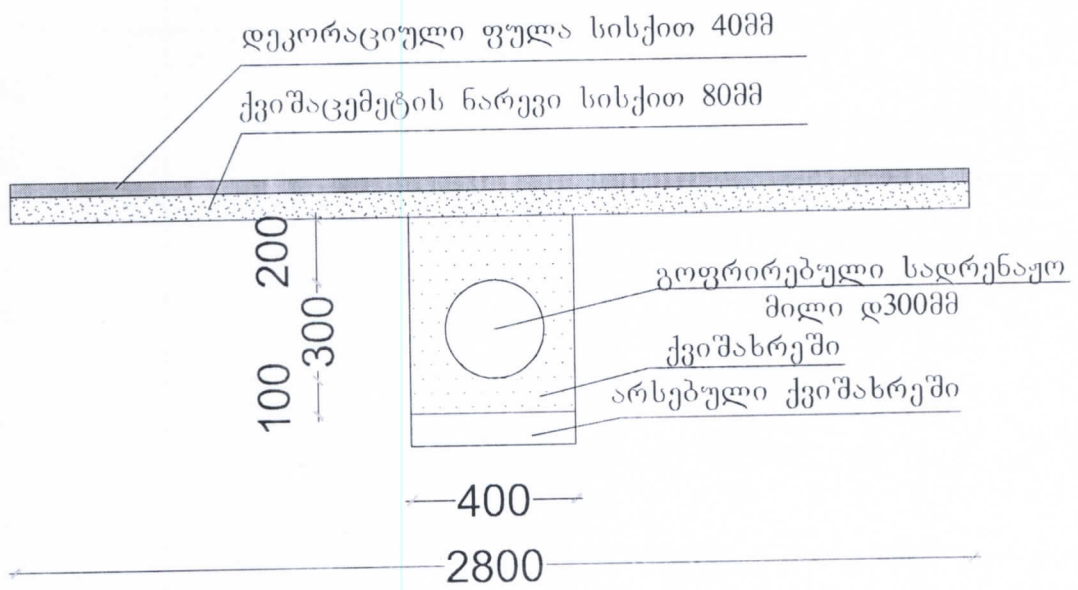
	ცხაური	ც	4,00	70,00	280,00
21	22-8-5	ფელსაწრები მილის მოწყობა არსებულ სანიაღვრე არხთან დაერთვებით გოფირებული დ-150 მმ-იანი მილით	1 კმ	0,015	148,23
		შრომის დანახარჯი 0.015X181	კ/სტ	2,715	6,00
	2.5-183	გოფირებული მილი დ-150 მმ 0.015X1010X1	ბრძ/მ	15,150	8,40
		სხვა მანქანები 0.015X92.1	ლარი	1,38	3,20
		სხვა მასალები 0.015X5.16	ლარი	0,08	3,20
22	23-1-2	სიტარიელების შევსება ღორღით	10მ ³	0,500	155,15
		შრომის დანახარჯი 0.5X17.8X1	კ/სტ	8,900	6,00
	4.1-196	ღორღი 0.5X11X1	მ ³	5,500	18,50
23	1-80-3	ბრუნტის დამუშავება ხელით გორდიურის მოსაწყობად 0,15X0,1X10	100მ ³	0,00115	1,31
		შრომის დანახარჯი 0.0012X206X1.15	კ/სტ	0,284	4,60
24	6-11-1	გორდიურის მოწყობა მონოლითური ბეტონით 0,15X0,4X10	100 მ3	0,00760	95,25
		შრომის დანახარჯი 0.0076X281X1	კ/სტ	2,14	4,60
		სხვა მანქანები 0.0076X33X1	ლარი	0,25	3,20
	04.1-308	ბეტონი მ-200 0.0076X102	მ3	0,78	96,00
	5.1-121	საქალიზე ფარი 0.0076X71.7	მ2	0,54	10,50
	5.1-24	დახ.ხის მასალა III ხარისხის 0.0076X1.65	მ3	0,01	370,00
	1.10-20	სამშენებლო ჭანჭიკი 0.0076X9	კმ	0,07	2,80
		სხვა მასალები 0.0076X6	ლარი	0,05	3,20
25	014	ზედმეტი ბრუნტის და ნამტვრევების გატანა 10 კმ-ზე	ტ	70,1310	5,21
		მასალების ტრანსპორტირება			834,98
		I, II და III თაგების ჯამი			16 671,96
		ზედნაღები	%	10	1 667,20
		ჯამი			18 339,16
		გეგმიური	%	8	1 467,13
		ჯამი			19 806,29

შეაღბინა



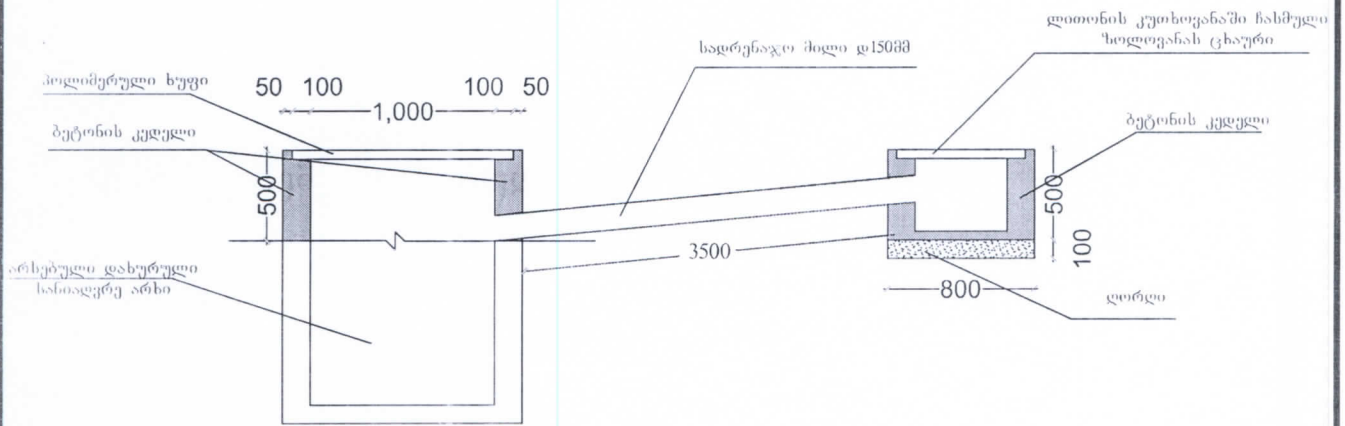
მ.აღამია

სადრენაჟო მილის მოწყობის სქემა



სადრენაჟო მილის მოწყობის სქემა			
შეასრულა	მ. ადამია		

გზისპირა წყალსაწრეტი ჭის დაერთების სქემა არსებულ სანიაღვრე არხთან



ა. ხორავას სახელობის სენაკის დრამატული თეატრის მიმდებარე ტერიტორიიდან ი. ჭავჭავაძის ქუჩის გასწვრივ ლელე „ფიცუ“-მდე სადრენაჟო და სანიაღვრე არხის მოწოდების სამუშაოები.			
შეასრულა	მ. ადამი	#	